

Rookgasventilator RS



Beschrijving

De EXHAUSTO rookgasventilator RS is een speciale afzuigventilator t.b.v. corrosieve en vervuilde rookgassen met hoge temperaturen. De ventilator wordt boven op de schoorsteen gemonteerd. Hierdoor wordt de noodzakelijke onderdruk in het rookkanaal gewaarborgd.

Het gevaar van rookterugslag en de verspreiding van giftige rookgassen, zoals bv. CO, in gebruiks- en/of ketelruimten wordt daarmee voorkomen.

De ventilator garandeert een minimale vervuiling alsmede een optimale verbranding in de open haard, houtkachel, oven, oliekachel of ketel.

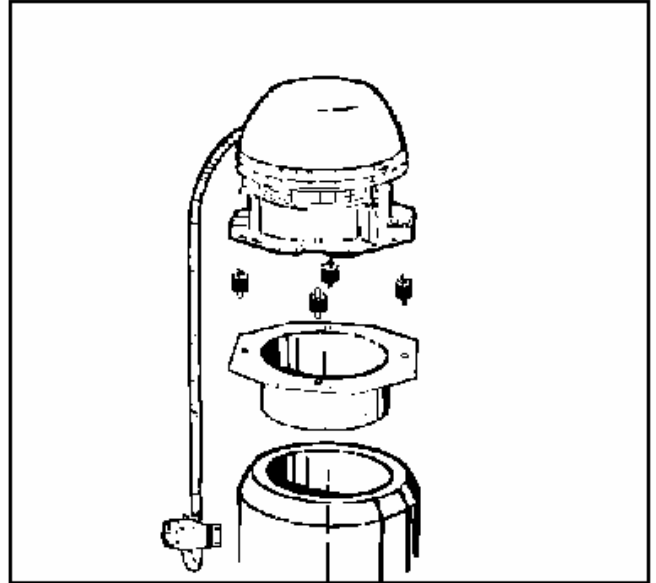
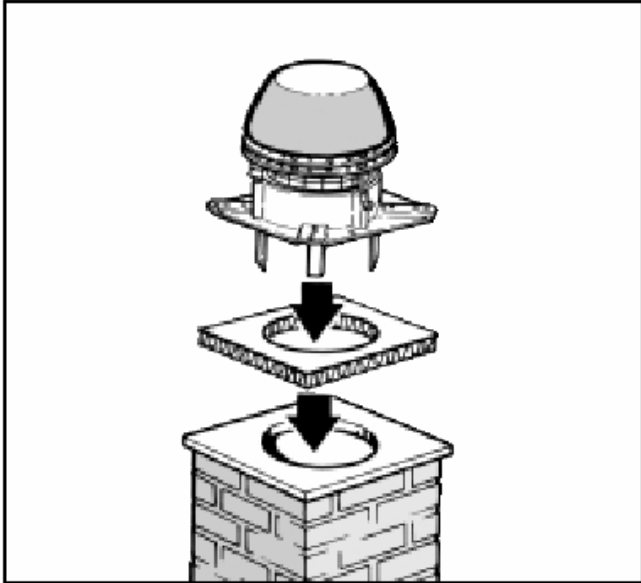
Het is een oplossing voor alle problemen met trek in de schoorsteen en elimineert invloeden van wind.

Constructie

De rookgasventilator is van gegoten aluminium gemaakt. Daardoor is hij uiterst corrosiebestendig. De RS is rookgas- en hittebestendig tot max. 250°C. Hij is met een axiaal waaier van roestvast staal uitgerust en heeft een horizontale worp. Het apparaat is met een traploos regelbare, temperatuurbestendige motor 1 x 230 V uitgerust, die voor een lange levensduur en een hoge efficiëntie zorgt.

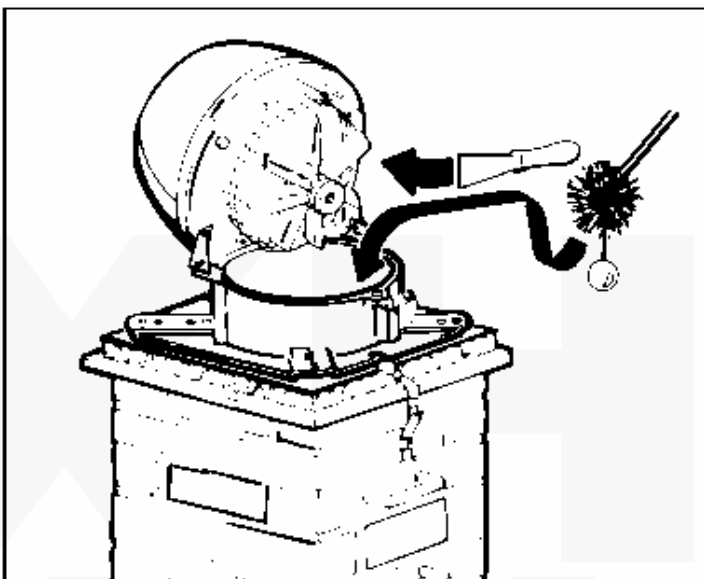
De motor is buiten de luchtstroom geplaatst. De speciale constructie van de axiaal waaier en de koelluchtopeningen in het ventilatorhuis beschermen de motor tegen oververhitting. Alle ventilatoren zijn voorzien van een hittebestendige aansluitkabel met buitenmantel.

RS montage



De ventilator is voor directe montage op een gemetselde schoorsteen voorbereid. Hij kan tevens middels een aluminium flens (toebehoren) op stalen rookkanalen gemonteerd worden. Tot leveringsomvang behoren 4 montagehoeken, 1 veiligheidskabel voor de bevestiging alsmede een glaswolmat die een trillingsvrije werking waarborgt. Bij montage wordt het gat in de glaswolmat met een mes op maat van het rookkanaal aangepast. Daarna monteert men de 4 hoekijzers aan de onderzijde van de bodemplaat van de RS ventilator en bevestigt deze met de meegeleverde schroeven, moeren en contra moeren. De glaswolmat wordt met de folie

naar boven op de schoorsteen gelegd en de rookgasventilator los daarop geplaatst. De hoekijzers mogen de binnenzijde van het rookkanaal niet raken (3-5 mm speling). De veiligheidskabel wordt aan de schoorsteen gemonteerd en aan de ventilator bevestigd. De werkschakelaar (toebehoren) wordt aan de zijkant van de schoorsteen gemonteerd en met de regelaar of de automaat verbonden. Moet de ventilator RS op een stalen schoorsteen gemonteerd worden, kan dat middels een flens type FR gebeuren (toebehoren). In sommige gevallen dienen de hoekijzers door trillingsdempers vervangen te worden.



Onderhoud en reiniging van de rookgasventilator zal naar gelang de soort brandstof minimaal 1 maal per jaar uitgevoerd worden. De ventilator is t.b.v. het reinigen van de waaier en het vegen van de schoorsteen eenvoudig open te klappen.

I.v.m. koeling van de motor, moet de ventilator gedurende het branden van de haard ten allen tijden in bedrijf zijn.

Accessoires

Ventilatoren zullen vaak voorzien worden van enkele accessoires. Bijvoorbeeld een toerenregeling is aan te raden. Ook speciale flensen t.b.v. montage op een dubbelwandig rookkanaal behoort tot de mogelijkheden. Hieronder een samenvatting van alle te leveren accessoires. Per product is een aparte brochure beschikbaar.

Montage.

Ventilator kan voorzien worden van een FR flens t.b.v. montage op een (dubbelwandig) stalen kanaal. Tevens is er de optie een contraflens CFR toe te passen die ervoor zorgt dat de gele glaswol mat aan het zicht onttrokken wordt.

Regeling.

Een ventilator zal in de meeste gevallen teruggetoerd dienen te worden. In het leveringsprogramma vindt u dan ook diverse oplossingen voor het toeren regelen van de ventilator. Van een eenvoudige handbediende regelaar tot een uitgebreide draadloze regeling inclusief temperatuursensor.



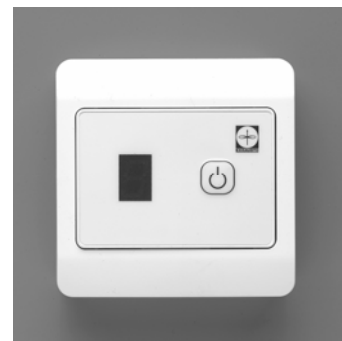
EFC 16 is een eenvoudige traploze regeling met minimaal begrenzing en signaal lampje. De regelaar is zowel geschikt voor op- of inbouw in een standaard inbouwdoos.

TD en TDA zijn transformator regelaars. TD is compleet met opgebouwde draaiknop t.b.v. bediening. De TDA is een transformator met een losse op- of inbouw schakelaar. Doordat er kozen kan worden uit vijf bedrijfsstanden is er altijd een juiste trek te realiseren in het kanaal.



EW40 is een compleet draadloze regeling voorzien van buitenunit met zender/ontvanger, werkschakelaar en aansluitmogelijkheid van een temperatuur sensor**. De zender/ontvanger voor binnen is voorzien van een aan/uit knop en een tweetal knoppen voor het handmatig harder of zachter zetten van ventilator. Voordeel is het niet aanwezig zijn van kabels van de haard naar de plaats waar de ventilator gemonteerd zit.

EFC18 is een regeling uitgerust met een temperatuur sensor. De ventilator zal automatisch aanschakelen indien de rookgastemperaturen boven een in te stellen waarde zal stijgen. Ook als de rookgassen afkoelen tot onder een waarde (als de haard uit is) zal de ventilator automatisch uit gaan. Verder is de unit voorzien van een drukknop waar het toerental handmatig op 9 verschillende niveaus in gesteld kan worden.



** De ventilator zal automatisch aanschakelen indien de rookgastemperaturen boven een in te stellen waarde zal stijgen. Ook als de rookgassen afkoelen tot onder een waarde (als de haard uit is) zal de ventilator automatisch uit gaan.